



HEIDENHAIN



製品情報

HEIDENHAIN- METRO

MT 12シリーズ
MT 25シリーズ
インクリメンタル長さゲージ

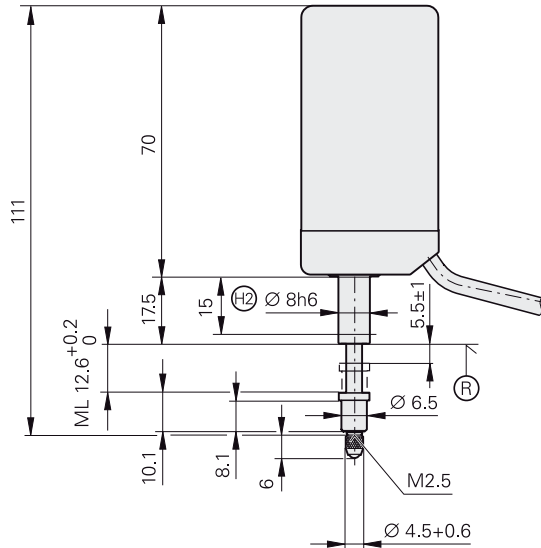
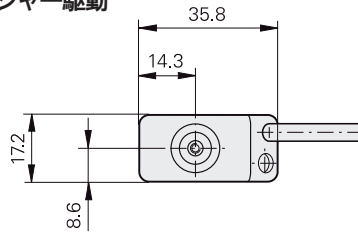
2013.7

HEIDENHAIN-METRO

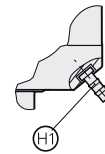
MT 12、MT 25シリーズ

- 堅牢な設計
- ケーブルリリース、測定物 または 空気圧によってプランジャー駆動

MT 12
MT 12B
MT 12P



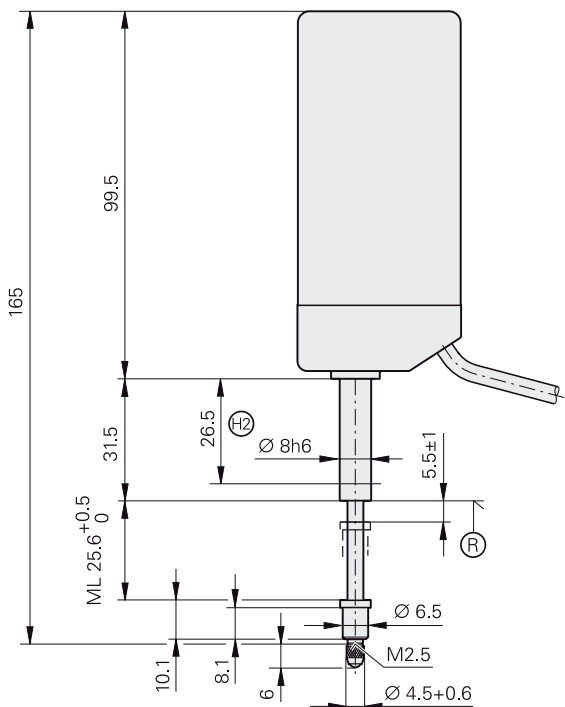
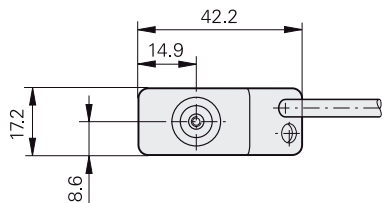
MT 12P



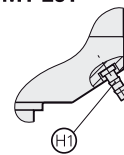
mm
公差 ISO 8015
ISO 2768 - m H
< 6 mm: ±0.2 mm

ML = 測定長
⊕ = 原点位置
⊕ = 2 mm 径チューブ用空気接続口
⊕ = 固定部位

MT 25
MT 25B
MT 25P



MT 25P



仕様	MT 12 MT 25	MT 12B MT 25B	MT 12P MT 25P
プランジャー駆動方式	ケーブルまたは測定物を介して		空気圧による
プランジャーの静止位置	伸びきった位置		引き込まれた位置
プランジャーガイド	スライディングガイド	ボールプッシュガイド	スライディングガイド
スケール本体	ガラス表面にDIADUR位相格子; 目盛間隔 10 μm		
システム精度	± 0.5 μm		
原点位置	プランジャーが引き込まれた位置より約 5 mm 手前		
測定範囲	MT 12 MT 25	12 mm 25 mm	
測定圧* 垂直下方 垂直上方 水平方向	内蔵スプリングによる駆動 0.6 N ~ 0.85 N 0.28 N ~ 0.6 N 0.48 N ~ 0.73 N	内蔵スプリングによる駆動 0.6 N ~ 0.85 N 0.28 N ~ 0.6 N 0.48 N ~ 0.73 N スプリングなしのバージョンで プランジャーの自重のみ MT 12B: 0.12 N 下方 MT 25B: 0.16 N 下方	圧縮空気による駆動 0.2 N ~ 1.1 N 0.2 N ~ 0.9 N 0.2 N ~ 1.0 N
横方向荷重 ¹⁾	≤ 0.8 N	≤ 0.8 N	≤ 0.2 N
駆動姿勢	任意	任意 スプリングなしのバージョン: 垂直下方	任意
振動 55 ~ 2000 Hz 衝撃 11 ms	≤ 100 m/s ² (IEC 60068-2-6) ≤ 1000 m/s ² (IEC 60068-2-27)		
保護等級 IEC 60529	IP 50		IP 60
使用温度 保存温度	10 ~ 50 °C; 基準温度 20 °C -30 °C ~ 70 °C		
固定方法	固定用シャフト Ø 8h6		
質量 (ケーブル含まず)	MT 12 MT 25	120 g 200 g	250 g 300 g
インターフェース	〜 11 μApp		
走査速度	≤ 60 m/min (プランジャー接続時、後続電子部によって異なる)		
電氣的接続	ケーブル1.5 m、9ピンM23コネクタ(オス)付		
ケーブル長	≤ 30 m (ハイデンハインケーブル使用)		
電源	DC 5 V ± 0.25 V / < 70 mA		

* 注文時にご指定ください

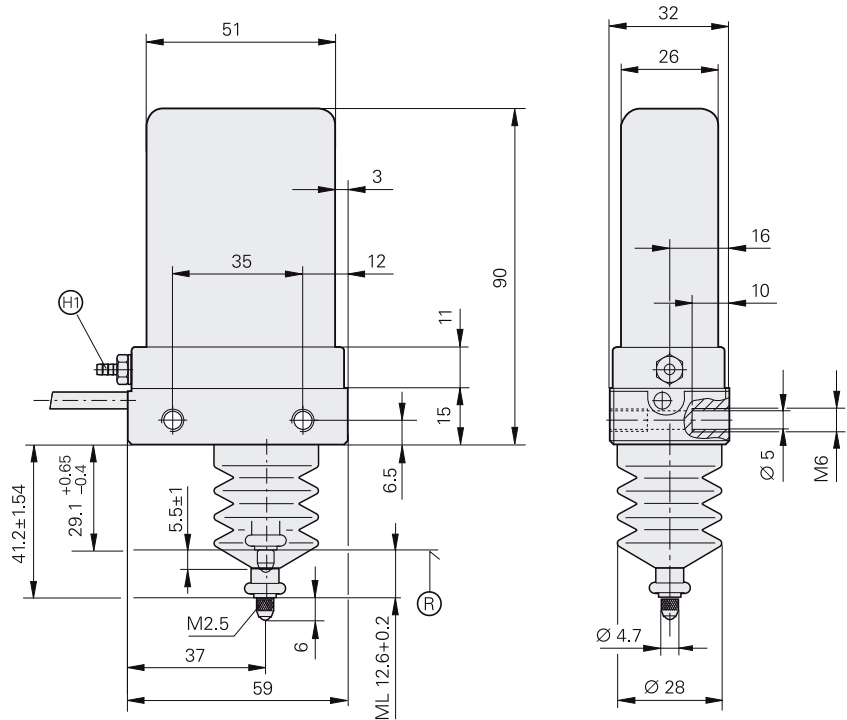
¹⁾ 機械的許容

HEIDENHAIN-METRO

MT 12W、MT 25Wシリーズ

- 飛沫に強い、堅牢な設計
- ケーブルリリース、測定物 または 空気圧によってプランジャー駆動

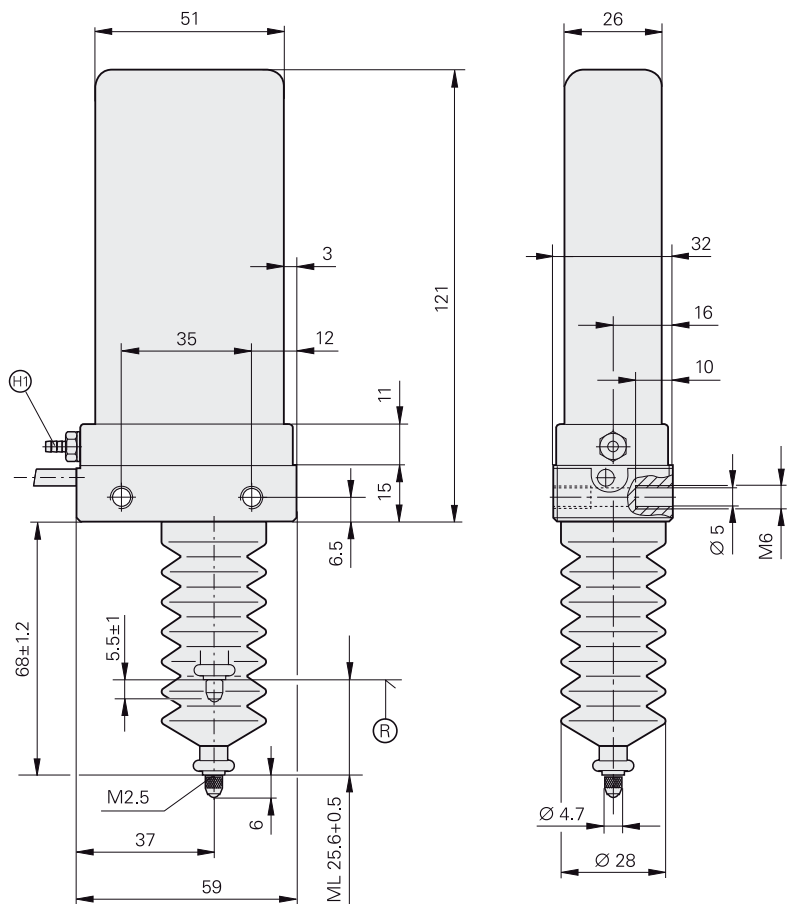
MT 12W



mm
 公差 ISO 8015
 ISO 2768 - m H
 < 6 mm: ±0.2 mm

ML= 測定長
 ⊕ = 原点位置
 ⊕ = 2 mm 径チューブ用空気接続口
 ⊕ = 固定部位

MT 25W

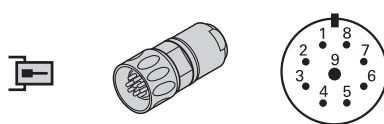
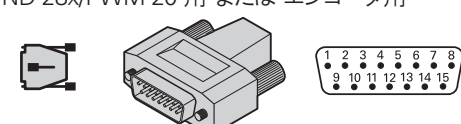





機械仕様		MT 12W MT 25W	
プランジャー駆動方式		測定物もしくは空気圧(絶対圧力0.8 bar)	
プランジャーの静止位置		伸びきった位置	
プランジャーガイド		スライディングガイド	
スケール本体		ガラス表面にDIADUR位相格子; 目盛間隔 10 μm	
システム精度		± 1 μm	
原点位置		プランジャーが引き込まれた位置より約 5 mm 手前	
測定範囲	MT 12 MT 25	12 mm 25 mm	
測定圧*		プランジャー伸長中 3.5 N ~ 0.5 N 3 N ~ 0.2 N 3.25 N ~ 0.35 N	プランジャー引込み中 4.4 N ~ 1.4 N 3.8 N ~ 1.4 N 3.95 N ~ 1.05 N
垂直下方			
垂直上方			
水平方向			
横方向荷重 ¹⁾		≤ 0.2 N	
駆動姿勢		任意	
振動 55 ~ 2000 Hz		≤ 100 m/s ² (IEC 60068-2-6)	
衝撃 11 ms		≤ 1000 m/s ² (IEC 60068-2-27)	
保護等級 IEC 60529		IP 64	
使用温度		10 ~ 50 °C; 基準温度 20 °C	
保存温度		-30 °C ~ 70 °C	
固定方法		取付け面 59 mm x 14 mm、M6 ねじ2本	
質量 (ケーブル含まず)	MT 12 MT 25	400 g 500 g	
インターフェース		〜 11 μA _{pp}	
走査速度		≤ 60 m/min (プランジャー接続時、後続電子部によって異なる)	
電氣的接続		ケーブル1.5 m、9ピンM23コネクタ(オス)付	
ケーブル長		≤ 30 m (ハイデンハインケーブル使用)	
電源		DC 5 V ± 0.25 V / < 70 mA	

¹⁾ 機械的許容

電氣的接続

ピン配列





9ピンM23コネクタ					15ピン D-subコネクタ ND 28x/PWM 20 用 または エンコーダ用					
										
電源			ハウジング		インクリメンタル信号					
	3	4	ハウジング	9	1	2	5	6	7	8
	4	2		6	1	9	3	11	14	7
	Up	0V	外部シールド	内部シールド	I ₁ +	I ₁ -	I ₂ +	I ₂ -	I ₀ +	I ₀ -
	茶	白	-	白/茶	緑	黄	青	赤	灰	ピンク

Up = 供給電圧

未使用のピンまたは線は使用しない事!

シールドはハウジングへ

色の割り当ては延長ケーブルへのみ当てはまります。

PUR 被覆接続ケーブル $\varnothing 8 \text{ mm}$ [$3(2 \times 0.14 \text{ mm}^2) + (2 \times 1 \text{ mm}^2)$]; $A_p = 1 \text{ mm}^2$		
両側 9ピンM23カップリング(メス)と 15ピン D-sub コネクタ(オス) ND 28x、EIB 741用 (ND 11xx、ND 12xx は 1V _{PP} のみ使用可)		653231-xx
両側 9ピン M23カップリング(メス)と 15ピンD-sub コネクタ(メス) ND 780、PT 880、IK 220 用		368172-xx
片側 9ピン M23カップリング (メス)		309780-xx
両側 9ピン M23カップリング(メス) およびM23コネクタ (オス)付		309774-xx

A_p: 電源線の断面積

本製品情報の発行により、前版製品情報との差替えをお願いいたします。
ハイデンハインへの注文は契約時の最新製品情報もしくはカタログを御覧ください。

さらに詳しい情報は以下資料を参照ください

- カタログ: 長さゲージ

ハイデンハイン株式会社

<http://www.heidenhain.co.jp>

本社
〒102-0083
東京都千代田区麹町3-2
ヒューリック麹町ビル9F
☎ (03) 3234-7781
FAX (03) 3262-2539

名古屋営業所
〒460-0002
名古屋市中区丸の内3-23-20
HF桜通ビルディング10F
☎ (052) 959-4677
FAX (052) 962-1381

大阪営業所
〒532-0011
大阪市淀川区西中島6-1-1
新大阪プライムタワー16F
☎ (06) 6885-3501
FAX (06) 6885-3502

九州営業所
〒802-0005
北九州市小倉北区堺町1-2-16
十八銀行第一生命共同ビルディング6F
☎ (093) 511-6696
FAX (093) 551-1617